

ЎЗБЕКИСТОН РЕСПУБЛИКАСИ ВАЗИРЛАР МАҲКАМАСИНИНГ
ҚАРОРИ

201 Йўналишсиз таксилар фаолиятини тартибга солиш чора-тадбирлари тўғрисида

Йўловчилар ташиш транспортини ривожлантириш соҳасида ягона техника сиёсатини амалга ошириш доирасида, йўналишсиз таксилар фаолиятини тартибга солиш, улар томонидан йўловчилар ташиш бўйича кўрсатиладиган хизматлар сифатини ва хавфсизлигини ошириш мақсадида Вазирлар Маҳкамаси **қарор қилади:**

1. Йўналишсиз таксилар учун ягона таниш белгилари ва уларнинг ишларини ташкил этишга қўйиладиган талаблар тўғрисидаги низом 1-иловага мувофиқ тасдиқлансин ва 2012 йил 1 январдан бошлаб амалга киритилсин.

2. Ўзбекистон автомобиль ва дарё транспорти агентлиги:

«Ўзавтосаноат» акциядорлик компанияси, «Ўзстандарт» агентлиги ва Ўзбекистон Республикаси Давлат солиқ қўмитаси билан биргаликда лицензияланадиган йўналишсиз таксиларга амалдаги техник талаблар ва стандартларга жавоб берадиган бир турдаги ҳисоблагичлар (таксометрлар) ўрнатиш бўйича бир ой муддатда Вазирлар Маҳкамасига таклифлар киритсин;

ҳисоблагичлар (таксометрлар) ва таниш белгиларини ишлаб чиқариш (етказиб бериш) бўйича юридик шахсларни танлов асосида танлаб олсин;

Ўзбекистон Республикаси Адлия вазирлиги ҳамда бошқа манфаатдор вазирликлар ва идоралар билан биргаликда ягона таниш белгилари билан жиҳозланмаган, ташқи ва ички маълумотларга эга бўлмаган йўналишсиз таксиларда йўловчилар ташиш фаолиятини амалга ошириш юзасидан жавобгарлик белгилаш тўғрисида икки ой муддатда Вазирлар Маҳкамасига таклифлар киритсин;

Тошкент шаҳри ва Тошкент вилояти ҳокимликлари ҳузуридаги Йўлов-

чи транспортининг барча турлари ҳаракатини лицензиялаш ва мувофиқлаштириш департаментлари билан биргаликда 2012 йил 1 январдан бошлаб ягона таниш белгилари билан жиҳозланмаган, ташқи ва ички маълумотларга эга бўлмаган йўналишсиз таксиларга лицензиялар берилишини тақиқласин;

икки ҳафта муддатда манфаатдор вазирликлар ва идоралар, Қорақалпоғистон Республикаси Вазирлар Кенгаши, вилоятлар ва Тошкент шаҳар ҳокимликлари билан биргаликда ушбу қарорнинг талаблари ва топшириқларини амалда бажариш бўйича чора-тадбирлар комплексини ишлаб чиқсин ва тасдиқласин.

3. Ўзбекистон Республикаси Ички ишлар вазирлиги:

юридик шахсларга тегишли бўлган йўналишсиз таксиларга бериш учун давлат рақами белгиларининг махсус сериясини ажратсин;

оммавий ахборот воситаларида йўналишсиз таксиларга бериладиган давлат рақами белгилари тўғрисидаги маълумотларни эълон қилсин.

4. Қорақалпоғистон Республикаси Вазирлар Кенгаши, вилоятлар ва Тошкент шаҳар ҳокимликлари 2012 йил 1 январгача бўлган муддатда ташувчилар, маҳаллий бюджет ва қонун ҳужжатларида тақиқланмаган бошқа манбалар маблағлари ҳисобига йўналишсиз таксиларнинг махсус жиҳозланган тўхташ жойлари қурилишини (барпо этилишини) таъминласинлар.

5. Ўзбекистон автомобиль ва дарё транспорти агентлиги (Абдувалиев) Тошкент шаҳри ва Тошкент вилояти ҳокимликлари ҳузуридаги Йўловчи транспортининг барча турлари ҳаракатини лицензиялаш ва мувофиқлаштириш департаментлари Ички ишлар вазирлиги (Матлюбов), Давлат солиқ қўмитаси (Парпиев) билан биргаликда:

йўналишсиз таксилар техник ҳолати ва асбоб-ускуналарининг ҳаракат хавфсизлигини таъминлаш бўйича норматив-ҳуқуқий ҳужжатлар, ташқи ва ички маълумотларга эга бўлиш талабларига мувофиқлигини назорат қилиш бўйича мунтазам равишдаги қўшма рейд текширувларини фаоллаштирсинлар;

автотранспорт воситалари эгалари ўртасида йўналишсиз таксилар ишига жорий этилаётган талаблар, кичик бизнес ва хусусий тадбиркорликни ривожлантириш учун, шу жумладан йўналишсиз таксиларда йўловчилар ташиш соҳасида яратилаётган қулай шарт-шароитлар тўғрисида кенг тушунтириш ишларини амалга оширсинлар.

6. Ўзбекистон Республикаси Ҳукуматининг 2-иловага мувофиқ айрим қарорларига қўшимчалар ва ўзгартиш киритилсин.

7. Мазкур қарорнинг бажарилишини назорат қилиш Ўзбекистон Республикаси Бош вазирининг ўринбосарлари Б.А. Хўжаев ва У.У. Розукулов зиммасига юклансин.

**Ўзбекистон Республикасининг
Бош вазири**

Ш. МИРЗИЁЕВ

Тошкент ш.,
2011 йил 18 май,
139-сон

Вазирлар Маҳкамасининг
2011 йил 18 майдаги 139-сон қарорига
1-ИЛОВА

**Йўналишсиз таксилар учун ягона таниш белгилари ва
уларнинг ишларини ташкил этишга қўйиладиган
талаблар тўғрисида
НИЗОМ**

I. Умумий қоидалар

1. Йўналишсиз таксилар учун ягона таниш белгилари ва уларнинг ишларини ташкил этишга қўйиладиган талаблар тўғрисидаги Низом (кейинги ўринларда Низом деб аталади) Ўзбекистон Республикаси ҳудудида йўналишсиз таксиларнинг ташқи кўринишига ва ички маълумотлар билан жиҳозланишига, шунингдек йўналишсиз таксиларнинг ҳайдовчиларига нисбатан ягона талабларни белгилайди.

Ушбу Низом ҳайдовчилари йўловчиларни ташиш ҳамда уларнинг йўловчи сўраган йўналиш бўйича багажини ташиш бўйича хизматлар кўрсатадиган энгил автотранспорт воситаларининг (йўналишли таксилардан ташқари) барча турларига татбиқ этилади.

II. Тушунчалар ва атамалар

2. Ушбу Низомда қуйидаги тушунчалар ва атамалардан фойдаланилади:

йўналишсиз такси — йўловчиларнинг буюртманомаларига кўра ҳисоблагич (таксометр) кўрсаткичи бўйича ҳақ тўлаш ҳисобига йўловчиларни ва уларнинг багажини ташиш бўйича хизматлар кўрсатадиган автотранспорт воситаси;

йўналишсиз таксиларнинг махсус жиҳозланган тўхташ жойи — маълумотлар кўрсаткичлари билан жиҳозланган, тегишли йўл белгилари қўйилган ҳамда йўловчиларни ўтқазиш (тушириш) ва йўналишсиз таксиларнинг тўхтаб туриши учун мўлжалланган, кўчаларнинг йўловчи юрмайдиган қисмидаги махсус майдонча;

ҳисоблагич (таксометр) — йўловчи борадиган манзилнинг узоқлигини ҳисобга олишни ва қийматини ҳисоб-китоб қилишни таъминлайдиган қурилма;

лицензия карточкаси — йўловчилар ташишда фойдаланиладиган автотранспорт воситаси учун белгиланган тартибда лицензияловчи орган томонидан бериладиган йўналишсиз таксиларда йўловчилар ташишни амалга оширишга рұхсатнома (хуқук).

III. Ягона таниш белгилари

3. Ташқи ва ички маълумотлар билан жиҳозлаш белгилари йўналишсиз таксилар учун ягона таниш белгилари ҳисобланади.

4. Ягона таниш белгилари транспорт оқимида автотранспорт воситасининг ажралиб туришини ва танилишини таъминлаш учун мўлжалланган ҳамда улар йўналишсиз таксиларда йўловчилар ташишни амалга оширувчи барча ташувчилар учун мажбурий ҳисобланади.

5. Йўналишсиз таксиларни ташқи маълумотлар билан жиҳозлаш қуйидагиларни ўз ичига олади:

а) автотранспорт воситасининг тепасига ўрнатилган тўқ сариқ рангли фонарга «ТАХИ» таниш белгисини ўрнатиш (Низомга 1-илова);

шахмат тартибда жойлаштирилган қора квадратлардан иборат бўлган композиция ва автотранспорт воситасининг олдинги эшикларидagi «Т» ҳарфлари (Низомга 2-илова);

автотранспорт воситасининг олдинги эшикларидagi юридик шахс — ташувчининг номи;

б) йўналишсиз таксилар учун мўлжалланган махсус сериядagi автотранспорт воситасининг давлат рақами белгиси;

в) йўналишсиз таксилар сифатида ишлашга сариқ рангли, Тошкент шаҳри учун — «фил суяги» рангидagi автотранспорт воситалари қўйилади. Йўналишсиз таксиларни талаб қилинадиган рангга бўяш автотранспорт эгаси томонидан, техника хизмати кўрсатиш станцияларида амалга оширилади.

6. Йўналишсиз таксиларни ички маълумотлар билан жиҳозлаш қуйидагиларни ўз ичига олади:

олд ойнанинг юқоридagi ўнг бурчагига жойлаштирилган яшил рангли ёритиш чироғи;

автотранспорт воситасининг давлат рақами белгиси ҳайдовчининг фамилияси, исми, отасининг исми ва фотосурати, иш вақтининг бошланиши ва тугаши, йўлқира қиймати (сўмларда), ташувчининг манзили ва телефон рақами, лицензия карточкасининг рақами ва амал қилиш муддати тўғрисидаги маълумотлар, шунингдек мажбурий суғурта қилинганлик ҳақидаги маълумот кўрсатилган маълумотлар табличкasi. Табличка автотранспорт воситаси приборлари панелига, йўловчилар бемалол ўқий оладиган ҳолатда ўрнатилади;

ҳисоблагич (таксометр);

белгиланган тартибда сотиб олинadиган ва фойдаланиладиган радиоалоқа воситаси.

IV. Йўналишсиз таксиларга қўйиладиган талаблар

7. Йўналишсиз такси сифатида фойдаланиладиган ҳар бир автотранспорт воситаси техник жиҳатдан соз ҳолатда бўлиши ва автомобиль транспортда йўловчилар ва багаж ташиш қоидаларида белгиланган талаблар-

га мувофиқ бўлиши, шунингдек қуйидаги талабларга жавоб бериши керак:

ушбу Низомнинг 5 ва 6-бандларида белгиланган ягона таниш белгиларининг мавжуд бўлиши;

соз ҳолатдаги пломбаланган спидометр жиҳозларининг, белгиланган тартибда давлат солиқ хизмати органларида рўйхатдан ўтказилган назорат-касса машинасининг, шунингдек тўловларни банк пластик карточкаларидан қабул қилиб олиш учун ҳисоб-китоб терминалининг мавжуд бўлиши;

йўналишсиз такси техник ҳолати ва жиҳозларининг йўл ҳаракати хавфсизлигини таъминлаш бўйича норматив-ҳуқуқий ҳужжатлар талабларига мувофиқ бўлиши.

Йўналишсиз такси белгиланган талабларга мувофиқ бўлмаган тақдирда ушбу автотранспорт воситаси учун лицензия карточкасининг амал қилишини тўхтатиш тарзидаги таъсир кўрсатиш чоралари қўлланади.

V. Йўналишсиз таксилар ҳайдовчиларига қўйиладиган талаблар

8. Йўловчилар ташиш учун мўлжалланган йўналишсиз таксиларни бошқаришга ҳайдовчилик гувоҳномасида «В» рухсат белгиси бўлган, 21 ёшга тўлган, тиббий кўрикдан ўтган ва камида уч йиллик ҳайдовчи стажига эга бўлган шахслар қўйилади.

9. Йўналишсиз таксиларнинг ҳайдовчилари йўналишда ишлаётганда тегишли лицензия карточкасига ҳамда йўлга чиқишдан олдин автотранспорт воситасининг белгиланган тартибда техник кўрикдан ва ҳайдовчиларнинг тиббий кўрикдан ўтказилганлиги тўғрисида белгилар қўйилган йўл варақасига эга бўлиши керак.

10. Ҳайдовчи йўловчиларни йўналишсиз таксига ўтқазишни ва ундан туширишни йўналишсиз таксиларнинг махсус жиҳозланган тўхташ жойларида, тегишли ҳаракатдаги таркибнинг тўхташига рухсат берилган кўча-йўл шохобчалари участкаларида ҳамда йўналишсиз таксилар йўловчилар буюртмалари бўйича бериладиган жойларда амалга оширади.

11. Йўналишсиз такси ҳайдовчисининг белгиланган талабларга номувофиқлиги аниқланган ҳолларда ҳайдовчига нисбатан қонун ҳужжатларида назарда тутилган интизомий ёки маъмурий таъсир кўрсатиш чоралари қўлланади.

VI. Ушбу Низом талабларига риоя этилишини назорат қилиш

12. Ўзбекистон автомобиль ва дарё транспорти агентлиги (Тошкент шаҳри ва Тошкент вилояти бўйича — Тошкент шаҳри ва Тошкент вилояти ҳокимликлари ҳузуридаги Йўловчи транспортининг барча турлари ҳаракатини лицензиялаш ва мувофиқлаштириш департаментлари) ушбу Низом талабларига риоя этилишини:

юримдик шахсларнинг ушбу Низомнинг 5 ва 6-бандларида белгиланган ягона таниш белгилари билан жиҳозланган йўналишсиз таксиларда йўловчилар ташиш бўйича фаолиятни амалга ошириш ҳуқуқига лицензиялар бериш юзасидан;

юримдик шахслар томонидан йўналишсиз таксиларда йўловчилар ташишни амалга оширувчи лицензиатлар учун белгиланган лицензия талаблари ва шартларига риоя этилиши юзасидан назоратни амалга оширадилар.

13. Ўзбекистон Республикаси Ички ишлар вазирлиги ушбу Низом талабларига риоя этилишини:

йўналишсиз таксилар учун давлат рақами белгиларининг махсус серияси ажратилиши юзасидан;

йўналишсиз таксиларда ҳисоблагичлар (таксометрлар), «TAXI» таниш белгилари, шунингдек амалдаги техник талаблар ва стандартларга мувофиқ радиоалоқа воситалари мавжудлиги юзасидан;

йўналишсиз такси техник ҳолати ва жиҳозларининг йўл ҳаракати хавфсизлигини таъминлаш бўйича норматив-ҳуқуқий ҳужжатлар талабларига мувофиқлиги юзасидан;

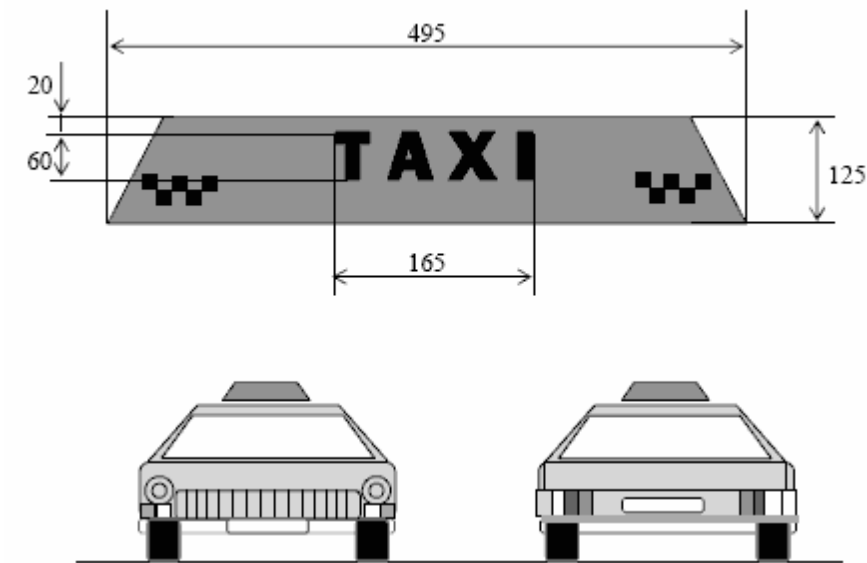
йўловчилар ташиш учун мўлжалланган йўналишсиз таксиларни бошқаришга ҳайдовчилик гувоҳномасида «В» рухсат белгиси бўлган, 21 ёшга тўлган, тиббий кўрикдан ўтган ва камида уч йиллик ҳайдовчи стажига эга бўлган шахсларнинг қўйилиши юзасидан назоратни амалга оширади.

14. Қорақалпоғистон Республикаси Вазирлар Кенгаши, вилоятлар ва Тошкент шаҳар ҳокимликлари йўналишсиз таксиларнинг махсус жиҳозланган тўхташ жойларини қуриш (барпо этиш) юзасидан ушбу Низом талабларига риоя этилишини назорат қиладилар.

15. Ушбу Низом талабларига риоя этилишини назорат қилиш бўйича ишларни умумий мувофиқлаштириб бориш Ўзбекистон автомобиль ва дарё транспорти агентлиги томонидан амалга оширилади.

Йўналишсиз таксилар учун ягона
таниш белгилари ва уларнинг ишларини
ташкил этишга қўйиладиган талаблар
тўғрисидаги низомга
1-ИЛОВА

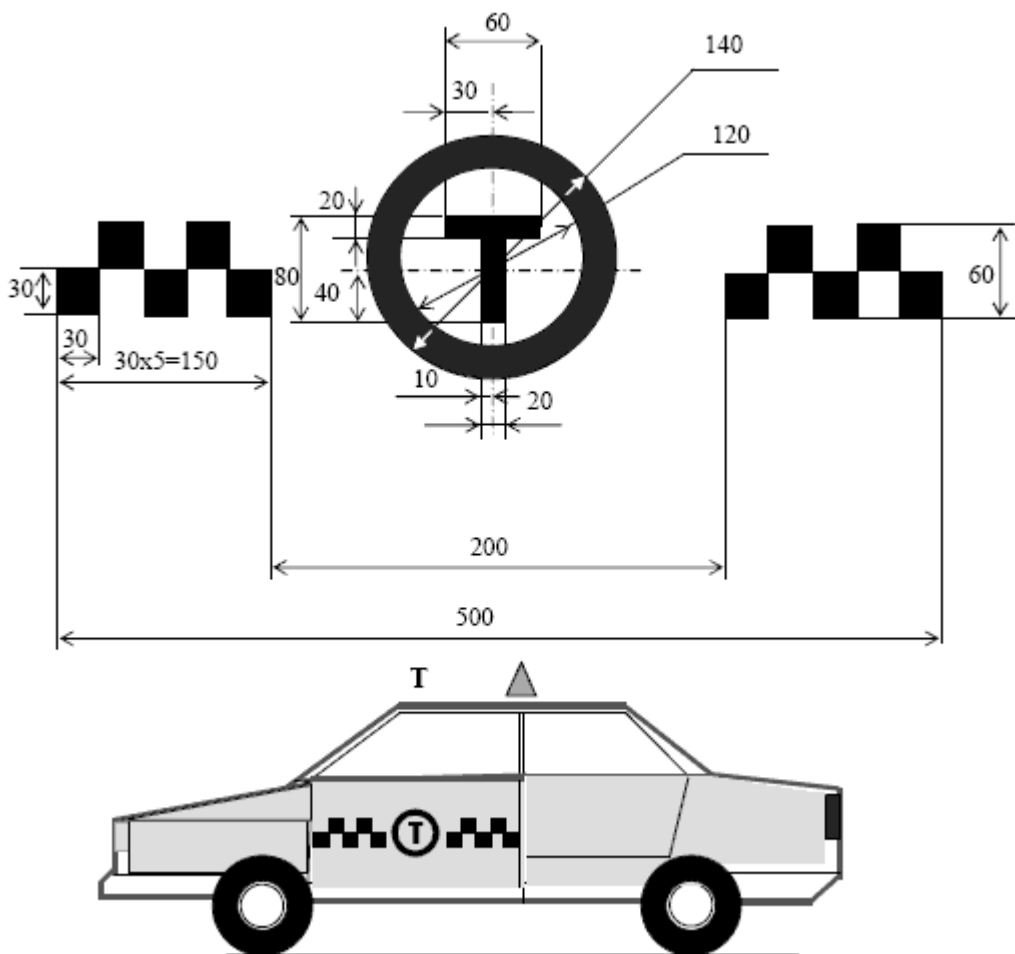
«TAXI» таниш белгисининг тасвири ва ўлчамлари (мм)



Тўқ сариқ рангли фонар стандартларга ёки техник шартларга мувофиқ белгиланган тартибда тайёрланади.

Йўналишсиз таксилар учун ягона таниш белгилари ва уларнинг ишларини ташкил этишга қўйиладиган талаблар тўғрисидаги низомга
2-ИЛОВА

Йўналишсиз таксиларнинг олдинги эшикларига чизиладиган қора квадратлар ва «Т» ҳарфидан иборат композициянинг тасвири ва ўлчамлари (мм)



Вазирлар Маҳкамасининг
2011 йил 18 майдаги 139-сон қарорига
2-ИЛОВА

**Ўзбекистон Республикаси Ҳукуматининг айрим қарорларига
киритилаётган қўшимчалар ва ўзгартириш**

1. Вазирлар Маҳкамасининг 2003 йил 4 ноябрдаги 482-сон қарори (Ўзбекистон Республикаси ҚТ, 2003 й., 11-сон, 108-модда) билан тасдиқланган Автомобиль транспортида йўловчилар ва бағажни ташиш қоидалари 100-бандининг биринчи хатбошига «нақд пул билан» сўзларидан кейин «ёхуд ҳисобкитоб терминалидан фойдаланган ҳолда банк пластик карточкалари маблағлари билан» сўзлари қўшилсин.

2. Вазирлар Маҳкамасининг 2006 йил 14 июлдаги 138-сон қарори (Ўзбекистон Республикаси ҚТ, 2006 й., 7-сон, 51-модда) билан тасдиқланган Автомобиль транспортида йўловчиларни ва юкларни шаҳарда, шаҳар атрофида, шаҳарлараро ва халқаро йўналишлар бўйича ташиш фаолиятини лицензиялаш тўғрисидаги низомнинг 9-бандига қуйидаги мазмундаги ўн иккинчи хатбоши қўшилсин:

«л) йўналишсиз таксиларнинг техник ҳолати ва асбоб-ускуналарининг йўл ҳаракати хавфсизлигини таъминлашга доир норматив-ҳуқуқий ҳужжатлар талабларига, ташқи кўринишига ва анжомларига, ягона таниш белгилари билан жиҳозлашга қўйиладиган талабларга мувофиқлиги»;

ўн иккинчи хатбоши ўн учинчи хатбоши деб ҳисоблансин.