

РАЗДЕЛ ТРЕТИЙ

ПОСТАНОВЛЕНИЕ КАБИНЕТА МИНИСТРОВ РЕСПУБЛИКИ УЗБЕКИСТАН

632 О мерах по развитию и совершенствованию системы санитарной очистки в населенных пунктах республики

В республике последовательно принимаются меры по созданию достойных жилищных и социально-бытовых условий проживания населения, строительству нового благоустроенного жилья, реконструкции и модернизации дорожно-транспортной и инженерно-коммуникационной инфраструктуры, питьевого водоснабжения населения, благоустройства населенных пунктов, особенно в сельской местности, в целях формирования современного облика городов и населенных пунктов республики, приведения их в соответствие с современными градостроительными нормами и улучшения санитарно-экологической обстановки.

Вместе с тем, организация вывоза твердых бытовых отходов от населения в городах и районах республики находится в неудовлетворительном состоянии, практически во всех городах не осуществляется на системной основе вывоз твердых бытовых отходов от населения, материально-техническая база специализированных организаций санитарной очистки не укомплектована специальной техникой в необходимом количестве, существующие полигоны не отвечают санитарным правилам и нормам, в ряде мест используются стихийно образованные свалки.

Органами государственной власти на местах не реализуются в полной мере предоставленные им в соответствии с Законом Республики Узбекистан «Об отходах» полномочия по созданию условий для развития предпринимательской деятельности в области обращения с твердыми бытовыми отходами и оказанию содействия в создании организаций по сбору и утилизации твердых бытовых отходов.

В целях реализации комплекса мер по повышению уровня и качества жизни населения, коренного улучшения санитарной и экологической обстановки на местах, эффективной организации своевременного и качественно оказанного услуг санитарной очистки по вывозу и размещению твердых бытовых отходов населению Кабинет Министров **постановляет:**

1. Определить основными задачами организации санитарной очистки по вывозу твердых бытовых отходов населения в регионах республики:

обеспечение организации работ по вывозу твердых бытовых отходов и их размещению строго в соответствии с санитарными правилами и норма-

ми, с учетом современных градостроительных требований к внешнему облику городов и населенных пунктов;

организацию работ по эксплуатации и содержанию объектов санитарной очистки на всех этапах, включая сбор, сортировку, транспортировку, захоронение на полигонах и утилизацию твердых бытовых отходов в соответствии с санитарными и экологическими требованиями;

создание дополнительных рабочих мест и условий для повышения занятости населения, эффективной работы в сфере санитарной очистки;

укрепление материально-технической базы организаций, оказывающих услуги по вывозу твердых бытовых отходов;

обеспечение общественного контроля за санитарным и экологическим состоянием объектов обращения с твердыми бытовыми отходами.

2. Утвердить:

Программу оснащения специальной техникой специализированных организаций санитарной очистки в городах республики на 2014-2015 годы согласно приложению № 1;

Программу оснащения специальной техникой районных управлений благоустройства на 2014-2015 годы согласно приложению № 2;

Программу строительства мусоросборочных пунктов и оснащения их контейнерами в населенных пунктах республики на 2014-2015 годы согласно приложению № 3;

Программу обустройства действующих полигонов твердых бытовых отходов управлений благоустройства и оснащения их специальной техникой на 2014-2015 годы согласно приложению № 4;

Программу обустройства действующих полигонов твердых бытовых отходов специализированных организаций санитарной очистки и оснащения их специальной техникой на 2014-2015 годы согласно приложению № 5;

Программу строительства новых полигонов твердых бытовых отходов управлений благоустройства и оснащения их специальной техникой в регионах республики на 2014-2015 годы согласно приложению № 6;

источники финансирования программ, утвержденных настоящим постановлением, согласно приложению № 7;

Комплексные мероприятия по организации санитарной очистки в городах, районных центрах, городских поселках и сельских населенных пунктах республики на 2014-2015 годы (далее — Комплексные мероприятия) согласно приложению № 8;

составы рабочих групп по выполнению Комплексных мероприятий на уровне Совета Министров Республики Каракалпакстан, хокимиятов областей, городов и районов согласно приложениям №№ 9 и 10.

3. Совету Министров Республики Каракалпакстан и хокимиятам областей совместно с Государственным комитетом Республики Узбекистан по охране природы, Агентством «Узкоммунхизмат», Государственным комитетом Республики Узбекистан по архитектуре и строительству, Министерством здравоохранения, Министерством финансов и Министерством экономики Республики Узбекистан обеспечить в установленном порядке:

в трехмесячный срок выбор мест и отвод земельных участков в городах, районах и сельских населенных пунктах под строительство мусоросборочных пунктов и полигонов твердых бытовых отходов;

разработку проектно-сметной документации и утверждение адресных списков строительства мусоросборочных пунктов и полигонов твердых бытовых отходов;

ежегодно до 1 января проведение конкурсных торгов, заключение в установленном порядке договоров подряда и утверждение окончательных адресных списков строительства мусоросборочных пунктов и полигонов;

системный мониторинг за ходом реализации утвержденных программ, Комплексных мероприятий и целевым использованием выделяемых средств;

разработку комплекса мероприятий по организации сортировки и утилизации твердых бытовых отходов с учетом их дальнейшей безотходной переработки с целью снижения расходов на транспортировку;

создание коммерческих организаций по сортировке и переработке твердых бытовых отходов с установлением кооперационных связей между ними.

4. Определить, что оказание услуг по вывозу твердых бытовых отходов осуществляется:

в городах — специализированными организациями санитарной очистки; в районных центрах, городских поселках и сельских населенных пунктах — управлениями благоустройства.

5. Установить, что в городах по завершению строительства мусоросборочных пунктов и оснащения их контейнерами, мусоросборочные пункты передаются в безвозмездное пользование специализированным организациям санитарной очистки для дальнейшей эксплуатации.

6. Государственному комитету Республики Узбекистан по охране природы обеспечить государственную экологическую экспертизу вновь создаваемых полигонов по захоронению твердых бытовых отходов и ведение государственного кадастра мест захоронения и утилизации твердых бытовых отходов.

7. АК «Узавтосаноат» обеспечить своевременное производство и поставку специального автотранспорта (мусоровозы, самосвалы) согласно приложениям №№ 1, 2, 4, 5 и 6, с утверждением графиков поставки по согласованию с органами государственной власти на местах.

8. Рекомендовать коммерческим банкам выделить специализированным организациям санитарной очистки льготные кредиты на приобретение специальной техники, обустройство и оснащение полигонов твердых бытовых отходов согласно приложениям №№ 1 и 5.

9. Главному контрольно-ревизионному управлению Министерства финансов Республики Узбекистан провести по итогам проведенных работ проверки соответствия объемов, качества и сроков ввода объектов по утвержденным программам, адресным спискам и проектно-сметной документации.

10. Внести изменения и дополнения в постановление Кабинета Министров от 10 января 2013 г. № 4 «О мерах по совершенствованию организа-

№ 49 (601)

— 79 —

Ст. 632

ции работ по благоустройству населенных пунктов республики» (СП Республики Узбекистан, 2013 г., № 1, ст. 2) согласно приложению № 11.

11. Контроль за исполнением настоящего постановления возложить на первого заместителя Премьер-министра Республики Узбекистан Р.С. Азимова и заместителя Премьер-министра Республики Узбекистан Б.И. Закирова.

**Премьер-министр
Республики Узбекистан**

Ш. МИРЗИЁЕВ

г. Ташкент,
3 декабря 2013 г.,
№ 315

ПРИЛОЖЕНИЕ № 1
к постановлению Кабинета Министров
от 3 декабря 2013 года № 315

Ст. 632

ПРОГРАММА
по оснащению специальной техникой специализированных организаций
санитарной очистки в городах республики на 2014-2015 годы

ед.

№ п/п	Наименование городов	Наименование специализированных организаций санитарной очистки*	Приобретение специального автотранспорта (мусоровозы), работающего на газ-метановом топливе**	В том числе:		Коммерческие банки, предоставляющие льготные кредиты
				2014 год	2015 год	
1.	Нукус	ООО «Нукус Махсустрас», ООО «Нокус Тазалык транс»	21	10	11	ОАКБ «Микрокредитбанк»
2.	Андижан	ООО «Тозалик транс сервис»	32	16	16	ОАКБ «Алокабанк»
3.	Ханабад	ООО «Хонобод Бунёдкори»	4	4		ГАКБ «Халк банк»
4.	Бухара	ООО «Бухоромахсусавтохўжалик»	9	9		АКБ «Ипотекабанк»
5.	Когон	ГУП «Коммунал фойдаланиш ва техник хизмат кўрсатиш»	1	1		АКБ «Кишлоккурилишбанк»
6.	Джизак	ООО «Ором супер транс», ООО «Ором маскани», ООО «Халк махсус сервис»	4	4		ГАКБ «Халк банк»
7.	Карши	ООО «Санитар тозалаш»	18	9	9	ОАКБ «Агробанк»
8.	Зарафшан	НГМК ЖКУ	4	4		АКБ «Туронбанк»
9.	Наманган	ООО «Мусаффо иклим транс»	23	11	12	АКБ «Асакабанк»
10.	Самарканд	ООО «Автойўлмехбаза», ООО «Самарканд Обод Нур Сервис», ООО «Мукобил Санитар Тозалик»	23	11	12	Национальный банк внешнеэкономической деятельности Республики Узбекистан
11.	Каттакурган	ООО «Каттакурган обод сервис»	7	7		АКБ «Кишлоккурилишбанк»
12.	Термез	ООО «Санитар тозалик автокорхонаси»	4	4		ОАКБ «Агробанк»
13.	Гулистан	ООО «Махсустрас»	1	1		АКБ «Узсаноаткурилишбанк»
14.	Янгиер	ООО «Махсустрас»	3	3		ГАКБ «Халк банк»

Собрание законодательства Республики Узбекистан, 2013 г.

— 80 —

№ 49 (601)

ед.

№ п/п	Наименование городов	Наименование специализированных организаций санитарной очистки*	Приобретение специального автотранспорта (мусоровозы), работающего на газ-метановом топливе**	В том числе:		Коммерческие банки, предоставляющие льготные кредиты
				2014 год	2015 год	
15.	Ангрен	«Ангрен коммунал фойдаланиш бошкармаси», ГУП «Ангрен Покиза Сервис»	12	6	6	АКБ «Ипотекабанк»
16.	Бекабад	ГУП «Бекобод шахар маиший чинкиндилар тозалаш»	6	6		Национальный банк внешнеэкономической деятельности Республики Узбекистан
17.	Алмалык	ООО «Сихат саломат строй», «Гаражлар ва санитар тозалаш бошкармаси», АГМК (Управление ремонта и эксплуатации жилья)	12	6	6	АКБ «Узсаноаткурилишбанк»
18.	Маргилан	ЧП «Санитар Сервис», ЧП «Мўжаз нур Шамс»	17	8	9	ОАКБ «Хамкорбанк»
19.	Фергана	ООО «Киргили Коммунал сервис», ООО «Фаргона санитар сервис», ГУП «Махсустрас»	21	10	11	Национальный банк внешнеэкономической деятельности Республики Узбекистан
20.	Кувасай	ООО «Коммунал хизмат кўрсатиш»	5	5		ОАКБ «Хамкорбанк»
21.	Ургенч	ООО «Махсустрас»	6	6		АКБ «Асакабанк»
22.	Тахиаташ***	ООО «Тахиатош Тазалык транс», ООО «Тахиатош махсус транс»	1	1		АКБ «Узсаноаткурилишбанк»
23.	Ахангаран***	ООО «Санитар тозалаш корхонаси»	3	3		ОАКБ «Алокабанк»
	Всего		237	145	92	

* Кроме указанных организаций могут создаваться новые специализированные организации санитарной очистки.

** Стоимость единицы специального автотранспорта — мусоровоза «Исузи» (NPR82L, 7 м³) — 153,9 млн сум. Стоимость специального автотранспорта может меняться при изменении цен поставщика.

*** Города районного подчинения.

ПРИЛОЖЕНИЕ № 2
к постановлению Кабинета Министров
от 3 декабря 2013 года № 315

Ст. 632

ПРОГРАММА
по оснащению специальной техникой районных управлений
благоустройства на 2014-2015 годы

(ед.)

№ п/п	Наименование региона	Приобретение специального автотранспорта (мусоровозы)*			В том числе:					
		количество	из них на:		2014 год			2015 год		
			дизельном топливе	газ-метане	количество	дизельном топливе	газ-метане	количество	дизельном топливе	газ-метане
1.	Республика Каракалпакстан	52	22	30	21	9	12	31	13	18
2.	Андижанская область	112		112	45		45	67		67
3.	Бухарская область	65	28	37	26	11	15	39	17	22
4.	Джизакская область	44		44	18		18	26		26
5.	Кашкадарьинская область	110	66	44	43	25	18	67	41	26
6.	Навоийская область	23	14	9	10	6	4	13	8	5
7.	Наманганская область	94		94	38		38	56		56
8.	Самаркандская область	125		125	50		50	75		75
9.	Сурхандарьинская область	88	47	41	35	19	16	53	28	25
10.	Сырдарьинская область**	24	1	23	10	1	9	14		14
11.	Ташкентская область	80		80	32		32	48		48
12.	Ферганская область	106		106	42		42	64		64
13.	Хорезмская область	75	44	31	30	18	12	45	26	19
	Всего	998	222	776	400	89	311	598	133	465

* Стоимость единицы специального автотранспорта — мусоровоза «Исузи» (NQR71PL, 7 м³) на дизельном топливе — 117,95 млн сум., «Исузи» (NPR82L, 7 м³) на газ-метане — 153,9 млн сум. Стоимость специального автотранспорта может меняться при изменении цены поставщика.

** В том числе 1 единица спецавтотранспорта для Управления благоустройства города Ширин.

Примечание: с учетом ввода новых газозаправочных станций соотношение специального автотранспорта может быть пересмотрено.

ПРОГРАММА
по строительству мусоросборочных пунктов и оснащению их контейнерами в
населенных пунктах республики на 2014-2015 годы

(ед.)

№ п/п	Наименование региона	В том числе:		Из них:			
		создание мусоросборочных пунктов*	оснащение контейнерами**	2014 год		2015 год	
				мусоросборочные пункты	контейнеры	мусоросборочные пункты	контейнеры
1.	Республика Каракалпакстан	2 530	672	1 012	269	1 518	403
2.	Андижанская область	5 061	917	2 024	367	3 037	550
3.	Бухарская область	3 264	965	1 306	386	1 958	579
4.	Джизакская область	2 516	1 028	1 006	411	1 510	617
5.	Кашкадарьинская область	6 017	888	2 407	355	3 610	533
6.	Навоийская область	1 603	431	641	173	962	258
7.	Наманганская область	4 369	595	1 748	238	2 621	357
8.	Самаркандская область	6 595	1 133	2 638	453	3 957	680
9.	Сурхандарьинская область	4 460	566	1 784	226	2 676	340
10.	Сырдарьинская область	1 557	1 016	623	406	934	610
11.	Ташкентская область	5 177	1 755	2 071	702	3 106	1 053
12.	Ферганская область	6 035	1 935	2 414	774	3 621	1 161
13.	Хорезмская область	3 608	639	1 443	255	2 165	384
	Всего	52 792	12 540	21 117	5 015	31 675	7 525

* Стоимость строительства единицы мусоросборочного пункта: в городах 1502,0 тыс. сум.; в районных центрах 1067,3 тыс. сум.; в городских поселках и сельских населенных пунктах — 728,7 тыс. сум. Стоимость строительства мусоросборочного пункта может уточняться после разработки и экспертизы проектно-сметной документации в установленном порядке.

** Стоимость единицы контейнера (0,75 м³) — 550,0 тыс. сум. Стоимость контейнера может меняться при изменении цены поставщика.

ПРИЛОЖЕНИЕ № 4
к постановлению Кабинета Министров
от 3 декабря 2013 года № 315

Ст. 632

ПРОГРАММА
по обустройству действующих полигонов твердых бытовых отходов управлений
благоустройства и оснащению их специальной техникой на 2014-2015 годы

(ед.)

№ п/п	Наименование регионов	Количество полигонов, подлежащих ограждению*	Оснащение**				В том числе:										
			бульдозеры	автопогрузчики (экскаваторы)	самосвалы (Исузу NQR71 PL)	авто-весы	2014 год				2015 год						
							ограждение	оснащение			ограждение	оснащение					
бульдозеры	автопогрузчики (экскаваторы)	самосвалы (Исузу NQR71 PL)	авто-весы	бульдозеры	автопогрузчики (экскаваторы)	самосвалы (Исузу NQR71 PL)		авто-весы	бульдозеры	автопогрузчики (экскаваторы)		самосвалы (Исузу NQR71 PL)	авто-весы				
1.	Республика Каракалпакстан	15	15	2	15	15	6	6	1	6	6	9	9	1	9	9	
2.	Андижанская область	11	11	11	11	11	4	4	4	4	4	7	7	7	7	7	
3.	Бухарская область	9	9	6	9	9	4	4	2	4	4	5	5	4	5	5	
4.	Джизакская область	10	10	5	10	10	4	4	2	4	4	6	6	3	6	6	
5.	Кашкадарьинская область	13	13	13	13	13	5	5	5	5	5	8	8	8	8	8	
6.	Навийская область	6	6	6	6	6	2	2	2	2	2	4	4	4	4	4	
7.	Наманганская область	8	7	7	8	8	3	3	3	3	3	5	4	4	5	5	
8.	Самаркандская область	14	14	14	14	14	6	6	6	6	6	8	8	8	8	8	
9.	Сурхандарьинская область	9	9	6	9	9	4	4	2	4	4	5	5	4	5	5	
10.	Сырдарьинская область	10	9	7	10	10	4	4	3	4	4	6	5	4	6	6	
11.	Ташкентская область	5	10	10	11	11	2	4	4	4	4	3	6	6	7	7	
12.	Ферганская область	10	13	9	13	13	4	5	4	5	5	6	8	5	8	8	

Собрание законодательства Республики Узбекистан, 2013 г.

— 84 —

№ 49 (601)

(ед.)

№ п/п	Наименование регионов	Количество полигонов, подлежащих ограждению*	Оснащение **)				В том числе:										
			бульдозеры	автопогрузчики (экскаваторы)	самосвалы (Исузу NQR71 PL)	автовесы	ограждение	2014 год				2015 год					
								оснащение				оснащение					
							бульдозеры	автопогрузчики (экскаваторы)	самосвалы (Исузу NQR71 PL)	автовесы	ограждение	бульдозеры	автопогрузчики (экскаваторы)	самосвалы (Исузу NQR71 PL)	автовесы		
13.	Хорезмская область	8	7	8	8	8	3	3	3	3	3	5	4	5	5	5	
	Всего	128	133	104	137	137	51	54	41	54	54	77	79	63	83	83	

* Стоимость обустройства полигона: ограждение 1 метра полигона металлической сеткой — 5,0 тыс. сум.; приобретение и установка автовеса — 100,0 млн сум. Стоимость обустройства полигона может уточняться после разработки и экспертизы проектно-сметной документации в установленном порядке.

** Стоимость единицы специальной техники: бульдозер — 350,0 млн сум.; автопогрузчик (экскаватор) — 150,0 млн сум.; самосвал (Исузу NQR71PL) — 91,5 млн сум. Стоимость специальной техники может меняться при изменении цены поставщика.

ПРИЛОЖЕНИЕ № 5
к постановлению Кабинета Министров
от 3 декабря 2013 года № 315

Ст. 632

ПРОГРАММА
по обустройству действующих полигонов твердых бытовых отходов
специализированных организаций санитарной очистки и оснащению
их специальной техникой на 2014-2015 годы

(ед.)

№ п/п	Наименование регионов	Количество полигонов, подлежащих ограждению*	Оснащение**				В том числе:									
			бульдозеры	автопогрузчики (экскаваторами)	самосвалы (Исузу NQR71 PL)	авто-весами	ограждение	2014 год				ограждение	2015 год			
								оснащение					оснащение			
							бульдозеры	автопогрузчики (экскаваторы)	самосвалы (Исузу NQR71 PL)	авто-весы		бульдозеры	автопогрузчики (экскаваторы)	самосвалы (Исузу NQR71 PL)	авто-весы	
1.	Республика Каракалпакстан	2	2	1	2	2	1	1		1	1	1	1	1	1	1
2.	Андижанская область	3	3	2	3	3	1	1	1	1	1	2	2	1	2	2
3.	Бухарская область	5	4	2	5	5	2	2	1	2	2	3	2	1	3	3
4.	Кашкадарьинская область	3	2	2	3	3	1	1	1	1	1	2	1	1	2	2
5.	Навоийская область	3	2	2	3	3	1	1	1	1	1	2	1	1	2	2
6.	Наманганская область	4	3	3	4	4	2	1	1	2	2	2	2	2	2	2
7.	Самаркандская область	1	0	1	1	1						1		1	1	1
8.	Сурхандарьинская область	8	8	6	8	8	3	3	2	3	3	5	5	4	5	5
9.	Сырдарьинская область	1	1	1	1	1						1	1	1	1	1
10.	Ташкентская область	1	3	3	4	4		1	1	2	2	1	2	2	2	2
11.	Ферганская область	3	3	2	3	3	1	1	1	1	1	2	2	1	2	2

— 86 —

№ 49 (601)

Собрание законодательства Республики Узбекистан, 2013 г.

(ед.)

№ п/п	Наименование регионов	Количество полигонов, подлежащих ограждению*	Оснащение**				В том числе:								
			бульдозеры	автопогрузчики (экскаваторами)	самосвалы (Исузу NQR71 PL)	авто-весами	ограждение	2014 год				2015 год			
								оснащение				оснащение			
							бульдозеры	автопогрузчики (экскаваторы)	самосвалы (Исузу NQR71 PL)	авто-весы	ограждение	бульдозеры	автопогрузчики (экскаваторы)	самосвалы (Исузу NQR71 PL)	авто-весы
12.	Хорезмская область	1	1		1	1					1	1		1	1
	Всего	35	32	25	38	38	12	12	9	14	14	23	20	16	24

* Стоимость обустройства полигона: ограждение 1 метра полигона металлической сеткой — 5,0 тыс. сум.; приобретение и установка автовеса — 100,0 млн сум. Стоимость обустройства полигона может уточняться после разработки и экспертизы проектно-сметной документации в установленном порядке.

** Стоимость единицы специальной техники: бульдозер — 350,0 млн сум.; автопогрузчик (экскаватор) — 150,0 млн сум.; самосвал (Исузу NQR71PL) — 91,5 млн сум. Стоимость специальной техники может меняться при изменении цены поставщика.

ПРИЛОЖЕНИЕ № 6
к постановлению Кабинета Министров
от 3 декабря 2013 года № 315

Ст. 632

ПРОГРАММА
строительства новых полигонов твердых бытовых отходов управ-
лений благоустройства и оснащения их специальной техникой в
регионах республики на 2014-2015 годы

(ед.)

№ п/п	Наименование регионов	Строительство полигонов				Ограждение полигонов	Оснащение			
		для городов и районов		мини-полигоны для отдаленных сель- ских населенных пунктов			бульдо- зеры	автопогруз- чики (экскава- торы)	самосвалы (Исузу NQR71 PL)	авто- весы
		кол-во	площадь (га)	кол-во	площадь (га)					
1.	Республика Каракалпакстан			23	12,5	23				
2.	Андижанская область	2	4,0	1	0,5	3	2	2	2	2
3.	Бухарская область	1	10,0	7	3,5	8	1	1	1	1
4.	Джизакская область	2	4,0	9	5,0	11	2	2	2	2
5.	Кашкадарьинская область	1	2,0	21	11,0	22	1	1	1	1
6.	Навийская область			15	9,0	15				
7.	Наманганская область	1	2,0	1	0,5	2	1	1	1	1
8.	Самаркандская область			9	6,0	9				
9.	Сурхандарьинская область			8	4,0	8				
10.	Сырдарьинская область	2	4,0		0,0	2	2	2	2	2
11.	Ташкентская область	4	8,0	9	5,0	13	4	4	4	4
12.	Ферганская область	3	6,0	2	1,5	5	3	3	3	3
13.	Хорезмская область	1	2,0	2	1,0	3	1	1	1	1
	Всего	17	42,0	107	59,5	124	17	17	17	17

Собрание законодательства Республики Узбекистан, 2013 г.

— 88 —

№ 49 (601)

Продолжение таблицы

(ед.)

№ 49 (601)

— 89 —

Ст. 632

В том числе:									
2014 год					2015 год				
ограждение	оснащение				ограждение	оснащение			
	бульдозеры	автопогрузчики (экскаваторы)	самосвалы (Исузу NQR71 PL)	автовесы		бульдозеры	автопогрузчики (экскаваторы)	самосвалы (Исузу NQR71 PL)	автовесы
9					14				
1	1	1	1	1	2	1	1	1	1
3					5	1	1	1	1
4	1	1	1	1	7	1	1	1	1
9					13	1	1	1	1
6					9				
1					1	1	1	1	1
4					5				
3					5				
1	1	1	1	1	1	1	1	1	1
5	2	2	2	2	8	2	2	2	2
2	1	1	1	1	3	2	2	2	2
1					2	1	1	1	1
49	6	6	6	6	75	11	11	11	11

* Стоимость обустройства полигона: ограждение 1 метра полигона металлической сеткой — 5,0 тыс. сум.; приобретение и установка автовеса — 100,0 млн сум. Стоимость обустройства полигона может уточняться после разработки и экспертизы проектно-сметной документации в установленном порядке.

** Стоимость единицы специальной техники: бульдозер — 350,0 млн сум.; автопогрузчик (экскаватор) — 150,0 млн сум.; самосвал (Исузу NQR71PL) — 91,5 млн сум. Стоимость специальной техники может меняться при изменении цены поставщика.

ПРИЛОЖЕНИЕ № 7
к постановлению Кабинета Министров
от 3 декабря 2013 года № 315

Ст. 632

ИСТОЧНИКИ
финансирования программ согласно приложениям №№ 1 — 6 к постановлению

(ед.)

№ п/п	Источники финансирования Программы	Приобретение специального автотранспорта (мусоровоза)	Строительство мусоросборочных пунктов	В том числе городских поселках и сельских населенных пунктах	Оснащение контейнерами
	Всего	1 235	52 792	49 268	12 540
	<i>в том числе:</i>				
	2014 год	545	21 117	19 707	5 015
	2015 год	690	31 675	29 561	7 525
1.	Государственный бюджет (Управления благоустройства)	998	52 792	49 268	12 540
1.1.	2014 год	400	21 117	19 707	5 015
	<i>из них за счет:</i>				
	свободных остатков республиканского бюджета на начало 2013 года	400			
	оптимизации расходов местного бюджета и других источников в соответствии с законодательством		21 117	19 707	5 015
1.2.	2015 год	598	31 675	29 561	7 525
	<i>из них за счет:</i>				
	средств Государственного бюджета*	598	31 675	29 561	7 525
2.	Кредиты коммерческих банков (Специализированные организации санитарной очистки)	237			
	2014 год	145			
	2015 год	92			

Собрание законодательства Республики Узбекистан, 2013 г.

— 90 —

№ 49 (601)

Продолжение таблицы

(ед.)

Обустройство и оснащение полигонов твердых бытовых отходов	в том числе количество приобретаемой специальной техники для полигонов твердых бытовых отходов	Строительство новых полигонов твердых бытовых отходов	В том числе количество приобретаемой специальной техники для полигонов твердых бытовых отходов
175	469	124	51
68	184	49	18
107	285	75	33
137	374	124	51
54	149	49	18
54	65		
	84	49	18
83	225	75	33
83	225	75	33
38	95		
14	35		
24	60		

* При формировании параметров Государственного бюджета на 2015 год будут определены конкретные доли республиканского и местного бюджетов.

ПРИЛОЖЕНИЕ № 8
к постановлению Кабинета Министров
от 3 декабря 2013 года № 315

Ст. 632

КОМПЛЕКСНЫЕ МЕРОПРИЯТИЯ
по организации санитарной очистки в городах, районных центрах, городских
поселках и сельских населенных пунктах республики на 2014-2015 годы

№ п/п	Наименование мероприятий	Срок исполнения	Ответственные исполнители
I. Оснащение специальной техникой для организации вывоза и захоронения твердых бытовых отходов			
1.	Обеспечение своевременного производства и поставки специального автотранспорта (мусоровозы, самосвалы) с утверждением графиков поставки по согласованию с органами государственной власти на местах.	2014-2015 годы	АК «Узавтосаноат», Совет Министров Республики Каракалпакстан и хокимияты областей
2.	Обеспечение коммерческими банками выделения специализированным предприятиям санитарной очистки льготных кредитов, со сроком погашения не менее 5 лет, на приобретение специальной техники.	2014-2015 годы	Центральный банк Республики Узбекистан, коммерческие банки
3.	Обеспечение закупа в городах и районах специальных автотранспортных средств (мусоровозы, бульдозеры, погрузчики, самосвалы) и оборудования (автовесы).	2014-2015 годы	Совет Министров Республики Каракалпакстан и хокимияты областей, коммерческие банки, специализированные организации санитарной очистки, управления благоустройства
II. Создание инфраструктуры обращения с твердыми бытовыми отходами в городах — районных центрах, городских поселках и сельских населенных пунктах республики			
4.	Разработка схемы обращения с твердыми бытовыми отходами в соответствии с программами создания мусоросборочных пунктов, новых полигонов твердых бытовых отходов и их соответствующего оснащения в 2014-2015 годах, предусматривающей: 1) дислокацию мусоросборочных площадок и контейнеров; 2) дислокацию вновь создаваемых полигонов; 3) составление специализированными организациями санитарной очистки в городах и управлениями благоустройства в районах ежедневного плана-графика вывоза твердых бытовых отходов, составленного	1 января 2014 г.	Совет Министров Республики Каракалпакстан и хокимияты областей, Агентство «Узкоммунхизмат», территориальные управления Госкомприроды, территориальные центры государственного санитарно-эпидемиологического надзора, территориальные управления Госархитектстроя

— 92 —

№ 49 (601)

№ п/п	Наименование мероприятий	Срок исполнения	Ответственные исполнители
	<p>с учетом последовательного охвата территорий населенных пунктов и маршрутов движения спецавтотранспорта:</p> <p>в районных центрах, городских поселках и сельских населенных пунктах, находящихся в радиусе до 25 км от районного центра, с частотой не менее двух раз в неделю;</p> <p>в сельских населенных пунктах, находящихся от районного центра на расстоянии от 25 км до 80 км, с частотой не менее одного раза в неделю.</p> <p>В отдельных районах для обслуживания населения, проживающего в близко расположенных сельских населенных пунктах, но отдаленных от районного центра более 80 км (в основном в Республике Каракалпакстан, Навоийской, Кашкадарьинской, Джизакской и Ташкентской областях), создаются филиалы районных управлений благоустройства, обеспечивающие вывоз твердо-бытовых отходов на закрепленных за филиалами территориях.</p>		
5.	<p>Обеспечение:</p> <p>отвода земель для мусоросборочных площадок и полигонов для твердых бытовых отходов;</p> <p>оформления для полигонов соответствующих санитарно-экологического заключения и кадастровых документов;</p> <p>организации мест хранения специальных автотранспортных средств (гаражи), соответствующих техническим требованиям (закрытые стоянки для транспортных средств, медицинские пункты для ежедневного осмотра водителей, места технического осмотра транспорта, охраны, ремонтные мастерские);</p> <p>спецодеждой (униформа) работников службы санитарной очистки специализированных организаций санитарной очистки и управлений благоустройства.</p>	1 января 2014 года	<p>Совет Министров Республики Каракалпакстан и хокимияты областей, территориальные управления Госкомприроды, территориальные центры государственного санитарно-эпидемиологического надзора, территориальные управления Госархитектстрога</p>
6.	<p>Строительство дополнительных мусоросборочных пунктов из расчета:</p> <p>в городах — один мусоросборочный пункт на 5 многоквартирных жилых домов с оснащением каждого пункта 4 контейнерами (расчетно 1480 ед. мусоросборочных пунктов, 8389 ед. контейнеров);</p> <p>в районных центрах — один мусоросборочный пункт на 5 многоквартирных жилых домов с оснащением каждого пункта 2 контейнерами (расчетно 2044 ед. мусоросборочных пунктов, 4088 ед. контейнеров);</p>	2014-2015 годы	<p>Совет Министров Республики Каракалпакстан и хокимияты областей, территориальные управления Госкомприроды, территориальные центры государственного санитарно-эпидемиологического надзора, специализированные организации санитарной очистки и управления благоустройства</p>

№ п/п	Наименование мероприятий	Срок исполнения	Ответственные исполнители
	в городских поселках и сельских населенных пунктах — один мусоросборочный пункт на 100 домохозяйств (расчетно 49268 ед. мусоросборочных пунктов).		
7.	Обустройство действующих полигонов твердых бытовых отходов: ограждение по периметру, протяженностью 145,5 тыс. п. м; оснащение бульдозерами, автопогрузчиками, самосвалами (469 единиц) и автовесами (175 единиц).	2014-2015 годы	Совет Министров Республики Каракалпакстан и хокимияты областей, территориальные управления Госкомприроды, территориальные центры государственного санитарно-эпидемиологического надзора, специализированные организации санитарной очистки и управления благоустройства
8.	Строительство новых полигонов твердых бытовых отходов: 1 полигона для нужд города Бухары, площадью 10 га; 16 полигонов, площадью по 2 га каждый, для нужд Андижанского, Булакбашинского, Зафарабадского, Янгиабадского, Мубаракского, Наманганского, Акалтынского, Хавастского, Бостанлыкского, Аккурганского, Ахангаранского, Чиназского, Куштепинского, Ташлакского, Учкуприкского и Хазараспского районов; 107 мини-полигонов площадью по 0,5 — 1 га, в сельских населенных пунктах, отдаленных на значительное расстояние (от 80 до 300 км) от районных центров и от полигонов (более 40 км) для захоронения твердых бытовых отходов на минимально допустимом санитарными правилами и нормами расстоянии от населенного пункта (0,5 — 1,0 км) (приложение 1); ограждение создаваемых новых полигонов по периметру, протяженностью 30,5 тыс. п. м; оснащение создаваемых новых полигонов для нужд города и районов бульдозерами, автопогрузчиками и самосвалами (51 ед.) и автовесами.	2014-2015 годы	Совет Министров Республики Каракалпакстан и хокимияты областей, территориальные управления Госкомприроды, территориальные центры государственного санитарно-эпидемиологического надзора, территориальные управления Госархитектстроля
9.	Закрытие полностью заполненных полигонов твердых бытовых отходов в городе Бухаре (Бухарская область) и Булакбашином (Андижанская), Бостанлыкском и Ахангаранском (Ташкентская область) районах.	1 июля 2014 года	Совет Министров Республики Каракалпакстан и хокимияты областей, территориальные управления Госкомприроды, территориальные центры государственного санитарно-эпидемиологического надзора
10.	Передача районным управлениям благоустройства бесхозяйных полигонов твердых бытовых отходов (приложение 2).	1 января 2014 года	Совет Министров Республики Каракалпакстан и хокимияты областей, территориальные

№ п/п	Наименование мероприятий	Срок исполнения	Ответственные исполнители
			управления Госкомземгеодезкадстра, территориальные управления Госкомприроды
11.	Разработка комплекса мероприятий по сортировке и утилизации твердых бытовых отходов с учетом их дальнейшей безотходной переработки с целью снижения расходов на транспортировку, предусматривающего создание коммерческих структур по сортировке и переработке твердых бытовых отходов с установлением кооперационных связей между ними.	1 апреля 2014 года	Совет Министров Республики Каракалпакстан и хокимияты областей
12.	Создание дополнительных рабочих мест (управленческий и производственный персонал: начальники участков, операторы, механики, слесари-ремонтники, водители, погрузчики и др.) по мере ввода в эксплуатацию специализированных организаций санитарной очистки, хозрасчетных участков управлений благоустройства и полигонов (расчетно 4 853 ед.)	2014-2015 годы	Совет Министров Республики Каракалпакстан и хокимияты областей, специализированные организации санитарной очистки и управления благоустройства
III. Институциональное укрепление специализированных организаций санитарной очистки и управлений благоустройства			
13.	<p>Проведение сплошной инвентаризации физических и юридических лиц, пользующихся услугами специализированных предприятий санитарной очистки и управлений благоустройства в следующих этапах:</p> <p>1-й этап. На основании отдельного решения хокима области создание рабочих групп в составе соответствующих специалистов согласно приложениям №№ 9-10 к постановлению.</p> <p>2-й этап. Определение численности населения, фактически пользующегося услугами по вывозу твердых бытовых отходов.</p> <p>3-й этап. Сопоставление численности населения, выявленного в результате инвентаризации, с данными отделов въезда-выезда и оформления гражданства городских и районных управлений внутренних дел, органов самоуправления граждан, управления статистики, семейных поликлиник, а также предприятий коммунального обслуживания по воде-, тепло-, газо- и электроснабжению.</p> <p>4-й этап. Проведение инвентаризации юридических лиц, имеющих в городе, и сопоставление данных, полученных в результате инвентаризации, с данными управлений статистики и налоговых органов.</p>	<p>10 декабря 2013 года</p> <p>10 января 2014 года</p> <p>20 января 2014 года</p>	Совет Министров Республики Каракалпакстан и хокимияты областей, территориальные управления Госкомстата, территориальные управления МВД, ассоциации ТЧСЖ, специализированные организации санитарной очистки, управления благоустройства

№ п/п	Наименование мероприятий	Срок исполнения	Ответственные исполнители
	5-й этап. Заключение специализированными предприятиями санитарной очистки и управлениями благоустройства договоров с выявленными в результате инвентаризации потребителями. 6-й этап. Формирование абонентской базы организаций санитарной очистки.	10 января 2014 года 1 февраля 2014 года	
14.	Совершенствование договорно-правовых работ: разработка типового договора для оказания услуг по санитарной очистке для физических и юридических лиц; принятие необходимых мер по взысканию имеющейся задолженности через гражданские и хозяйственные суды.	1 февраля 2014 г. Постоянно	Агентство «Узкоммунхизмат», Совет Министров Республики Каракалпакстан и хокимияты областей, специализированные организации санитарной очистки, управления благоустройства
15.	Автоматизация системы учета объемов оказываемых услуг и абонентов специализированных организаций саночистки и хозрасчетных подразделений управлений благоустройства путем внедрения компьютеризированной программы «Биллинг».	1 июля 2014 года	Совет Министров Республики Каракалпакстан и хокимияты областей, Министерства финансов, специализированные организации санитарной очистки, управления благоустройства
16.	Обеспечение эффективного использования специальных автотранспортных средств за счет их оснащения автоматизированной системой удаленного контроля «GPS».	1 июля 2014 года	Совет Министров Республики Каракалпакстан и хокимияты областей, специализированные организации санитарной очистки, управления благоустройства
17.	Изучение экономической обоснованности действующих тарифов, применяемых специализированными организациями санитарной очистки и хозрасчетными подразделениями управлений благоустройства, по итогам изучения внесение предложений районным (городским) хокимиятам об утверждении новых уровней тарифов на услуги вывоза твердых бытовых отходов.	1 января 2014 года, далее по мере необходимости	Совет Министров Республики Каракалпакстан и хокимияты областей, территориальные финансовые органы, специализированные организации санитарной очистки, управления благоустройства
18.	Открытие отдельных лицевых счетов в территориальных отделениях Казначейства для хозрасчетных подразделений управлений благоустройства. Обеспечение ведения хозрасчетными подразделениями управлений благоустройства раздельного учета дохода и расхода, сдачи отчетов вышестоящему финансовому органу.	1 января 2014 года	Территориальные финансовые органы, территориальные управления Казначейства, специализированные организации санитарной очистки, управления благоустройства
19.	Определение оптимальной численности работников, необходимых для подразделений санитарной очистки управлений благоустройства, и согласование штатного расписания в установленном порядке.	1 января 2014 года	Территориальные финансовые органы, управления благоустройства

№ п/п	Наименование мероприятий	Срок исполнения	Ответственные исполнители
20.	Проведение на постоянной основе мониторинга полного охвата специализированными организациями санитарной очистки и хозяйственными подразделениями управлений благоустройства абонентов полноты поступления доходов, за состоянием дебиторско-кредиторской задолженности, ведением учета и отчетности.	постоянно	Совет Министров Республики Каракалпакстан и хокимияты областей, территориальные финансовые органы, территориальные налоговые органы
IV. Контроль и мониторинг за организацией вывоза твердых бытовых отходов			
21.	<p>Организация среди населения масштабной разъяснительной работы в целях повышения правовой и санитарно-экологической грамотности населения в вопросах обращения с отходами путем:</p> <ul style="list-style-type: none"> широкого освещения через средства массовой информации санитарно-экологического значения правильного сбора и вывоза отходов; организации на регулярной основе радио- и телепередач, публикации статей в республиканской и местной печати, популяризирующих повсеместную организацию санитарной очистки; предоставления в установленном порядке организациям санитарной очистки льготных эфирных минут для размещения рекламных роликов, демонстрации порядка и правил оказания услуг по вывозу твердых бытовых отходов. 	до 1 января 2014 г. ежедневно, далее еженедельно на регулярной основе	Совет Министров Республики Каракалпакстан, хокимияты областей и г. Ташкента, специализированные организации санитарной очистки, управления благоустройства, НТРК
22.	Разработка в разрезе каждого города и района плана мероприятий по организации санитарной очистки населенных пунктов согласно Модели организации и контроля вывоза и захоронения твердых бытовых отходов (приложение 3).	1 января 2014 года	Совет Министров Республики Каракалпакстан, хокимияты областей
23.	Рассмотрение на заседаниях Президиума Кабинета Министров Республики Узбекистан отчетов заместителей Председателя Совета Министров Республики Каракалпакстан и хокимов областей, руководителей Госкомприроды, Госкомстата, Министерства здравоохранения Республики Узбекистан и АК «Узавтосаноат» по вопросам организации санитарной очистки в регионах.	ежеквартально	Кабинет Министров Республики Узбекистан, Совет Министров Республики Каракалпакстан и хокимияты областей, Госкомприроды, Государственный санитарно-эпидемиологический надзор

ПРИЛОЖЕНИЕ 1

к Комплексным мероприятиям по организации санитарной очистки в городах, районных центрах, городских поселках и сельских населенных пунктах республики на 2014-2015 годы

**ПЕРЕЧЕНЬ
отдаленных сельских населенных пунктов в регионах
республики, в которых предусматривается создание
мини-полигонов твердых бытовых отходов**

№ п/п	Наименование сходов граждан	Расстояние от существующего полигона твердых бытовых отходов до населенного пункта (км)	Количество мини-полигонов твердых бытовых отходов (ед.)	Площадь (га)
	Республика Каракалпакстан			
	Амударьинский район			
1.	СГА Назархан	43	1	0,5
	Берунийский район			
2.	СГА Олтинсай	60	1	0,5
3.	СГА Кизилкала	65		
4.	СГА Дустлик	60	1	0,5
5.	СГА Абай	55		
6.	СГА Бийбазар	58	1	0,5
7.	СГА Беруний	50		
	Караузякский район			
8.	СГА Койбак	61	1	0,5
	Кегейлийский район			
9.	СГА Кусхана-тау	45	1	0,5
10.	СГА Аспангай	95	1	0,5
	Кунградский район			
11.	СГП Каракалпакстан	345	1	0,5
12.	СГП Жаслик	185	1	0,5
13.	СГП Кырккыз	90	1	0,5
14.	СГП Елабат	57	1	0,5
15.	СГК Раушан	48	1	0,5
	Муйнакский район			
16.	СГА Мадели	55	1	0,5
17.	СГА Хаким-ата	102	1	0,5
18.	СГА Казахдарья	360	1	0,5
	Турткульский район			
19.	СГА Ёнбошкала	45	1	0,5
20.	СГА Кукча	50		
21.	СГА Кумбаскан	45		
	Чимбайский район			
22.	СГА Костерек	45	1	0,5
23.	СГА Пашентау	42	1	0,5
24.	СГА Май жап	47	1	0,5
25.	СГА Кук су	61	1	0,5

№ п/п	Наименование сходов граждан	Расстояние от существующего полигона твердых бытовых отходов до населенного пункта (км)	Количество мини-полигонов твердых бытовых отходов (ед.)	Площадь (га)
	Элликкалинский район			
26.	СГА Дуслик	52	1	1,5
27.	СГА Киличинок	45		
28.	СГА Амирабад	46	1	0,5
29.	СГА Кизилкум	55	1	0,5
	Андижанская область			
	Кургантепинский район			
30.	СГК Дардок	45	1	0,5
	Бухарская область			
	Гиждуванский район			
31.	СГК Кукча	76	1	0,5
	Каганский район			
32.	СГК Беклар	53	1	0,5
33.	СГК Ниёз хожи	55	1	0,5
34.	СГК Нурафшан	100	1	0,5
35.	СГК Накшбанд	77	1	0,5
36.	СГК Янги-хаёт	54	1	0,5
	Рамитанский район			
37.	СГК Кизил равот	250	1	0,5
	Джизакская область			
	Галляаральский район			
38.	СГК Кипчоксув	57	1	0,5
39.	СГК Коризкудук	50	1	0,5
40.	СГК Жийдали	70	1	0,5
41.	СГК Гулчамбар	75	1	0,5
	Фаришский район			
42.	СГК Омонкелди	196	1	1,0
43.	СГК Арнасай	207		
44.	СГК Дарбоза	270	1	0,5
45.	СГК Эгизбулок	46	1	0,5
46.	СГК Гараша	51	1	0,5
47.	СГК Ухум	49	1	0,5
	Кашкадарьинская область			
	Гузарский район			
48.	СГК Шерали	50	1	0,5
	Дехканабадский район			
49.	СГК Кизилча	50	1	0,5
50.	СГК Бошчорбог	59	1	0,5
51.	СГК Обировон	57	1	0,5
52.	СГК Дуоб	175	1	0,5
53.	СГК Оккишлок	200	1	0,5
	Камашинский район			
54.	СГК Кукбулок	50	1	0,5
	Каршинский район			
55.	СГК Кат	50	1	0,5
56.	СГК Дашт	44		
57.	СГК Ханабад	60	1	0,5
58.	СГК Хилол	65	1	0,5
59.	СГК Чулбустон	60	1	0,5

№ п/п	Наименование сходов граждан	Расстояние от существующего полигона твердых бытовых отходов до населенного пункта (км)	Количество мини-полигонов твердых бытовых отходов (ед.)	Площадь (га)
60.	СГК Богабад	45	1	0,5
	Китабский район			
61.	СГК Паландара	46	1	0,5
62.	СГК Макрид	46	1	0,5
	Касбинский район			
63.	СГК Чулкувар	86	1	0,5
	Миришкорский район			
64.	СГК Навбахор	45	1	1,0
	Чиракчинский район			
65.	СГК Лангар	60	1	0,5
66.	СГК Кукдала	45	1	0,5
67.	СГК Чорвадор	60	1	0,5
	Шахрисабзский район			
68.	СГК Мираки	44	1	0,5
69.	СГК Хисорак	58		
70.	СГК Хитой	56		
	Навоийская область			
	Кызылтепинский район			
71.	СГК Янги хаёт	60	1	0,5
	Хатырчинский район			
72.	СГК Богчакалон	50	1	1,0
73.	СГК Пулкан Шокир	55		
	Карманинский район			
74.	СГК Хазора	47	1	0,5
75.	СГК Нарпай	45	1	0,5
76.	СГК Жалойир	51		
	Канимехский район			
77.	СГК Караката	124	1	0,5
	Нуратинский район			
78.	СГК Чуя	42	1	0,5
79.	СГК Гум	67	1	0,5
80.	СГК Кизилча	75	1	0,5
81.	СГК Сентоб	112	1	0,5
	Учкудукский район			
82.	СГК Боздун	77	1	1,0
83.	СГК Мингбулок	72		
84.	СГК Алтинтау	62		
85.	СГК Узункудук	127	1	0,5
86.	СГК Авангард	207	1	0,5
	Тамдынский район			
87.	СГК Аяккудук	213	1	0,5
88.	СГК Сукишти	58	1	1,0
89.	СГК Керизбулак	90		
90.	СГА Керегетау	95		
91.	СГА Шиели	160	1	0,5
	Наманганская область			
	Чартакский район			
92.	СГК Хазратишоҳ	60	1	0,5

№ п/п	Наименование сходов граждан	Расстояние от существующего полигона твердых бытовых отходов до населенного пункта (км)	Количество мини-полигонов твердых бытовых отходов (ед.)	Площадь (га)
	Самаркандская область			
	Кушрабадский район			
93.	СГК Жуш	50	1	0,5
94.	СГК Урганжи	70		
	Пастдаргомский район			
95.	СГК Болатош	52	1	0,5
	Нурабадский район			
96.	СГК Тим	80	1	0,5
97.	СГК Жом	50	1	0,5
98.	СГК Сазагон	70	1	0,5
99.	СГК Жаркудук	60	1	0,5
100.	СГК Тутли	105	1	0,5
	Ургутский район			
101.	СГК Хамза	54	1	0,5
102.	СГК Янгиарик	52		
103.	СГК Жартепа	62	1	2,0
104.	СГК Почвон	47		
105.	СГК Урамас	47		
106.	СГК Бахрин	48		
	Сурхандарьинская область			
	Байсунский район			
107.	СГК Кургонча	67	1	0,5
108.	СГК Мачай	61	1	0,5
	Денауский район			
109.	СГК Янгибог	85	1	0,5
	Кумкурганский район			
110.	СГК Кетмон	48	1	0,5
	Термезский район			
111.	СГК Хотинработ	60	1	0,5
	Узунский район			
112.	СГК Боботог	93	1	0,5
113.	СГК Хонжиза	75	1	0,5
	Сариасийский район			
114.	СГК Сангардар	48	1	0,5
	Ташкентская область			
	Бекабадский район			
115.	СГК Бахористон	47	1	0,5
	Бостанлыкский район			
116.	СГК Богистон	50	1	0,5
117.	СГК Дадабоев	85	1	0,5
118.	СГК Жахонобод	80	1	0,5
	Зангиатинский район			
119.	СГК Буз-сув	50	1	0,5
120.	СГК Ханабад	48	1	0,5
	Кибрайский район			
121.	СГК Янгиабод	44	1	1,0
122.	СГК Тузел	51		
	Ахангаранский район			
123.	СГК Курама	49	1	0,5

№ п/п	Наименование сходов граждан	Расстояние от существующего полигона твердых бытовых отходов до населенного пункта (км)	Количество мини-полигонов твердых бытовых отходов (ед.)	Площадь (га)
	Куйичирчикский район			
124.	СГК Тошлок	63	1	0,5
125.	СГК Тошовул	55		
126.	СГК Истиклол	46		
	Ферганская область			
	Язъяванский район			
127.	СГК Янгибустон	46	1	0,5
	Ферганский район			
128.	СГК Окбиллол	45	1	1,0
129.	СГК Чимён	65		
130.	СГК Сой буйи	65		
131.	СГП Чимян	70		
132.	СГК Хонкиз	75		
133.	СГК Кургонтепа	80		
134.	СГК Гулшан	75		
135.	СГК Мингдон	75		
	Хорезмская область			
	Хазараспский район			
136.	СГК Тупроккаля	150	1	0,5
137.	СГК Саримой	117	1	0,5
	Всего по республике		107	59,5

Примечание: СГП — сход граждан поселков, СГК — сход граждан кишлаков, СГА — сход граждан аулов.

ПРИЛОЖЕНИЕ 2

к Комплексным мероприятиям по организации санитарной очистки в городах, районных центрах, городских поселках и сельских населенных пунктах республики на 2014-2015 годы

**ПЕРЕЧЕНЬ
бесхозяйных полигонов твердых бытовых отходов,
передаваемых районным управлениям благоустройства**

№ п/п	Наименование района, где расположен полигон твердых бытовых отходов	Количество (ед.)	Занимаемая площадь (га)
	Республика Каракалпакстан		
1.	Нукусский район	1	30
2.	Турткульский район	1	14
3.	Берунийский район	1	10
4.	Амударьинский район	1	3,5
5.	Ходжейлийский район	2	14,5
6.	Кунградский район	1	9
7.	Караузьякский район	1	7,0
8.	Тахтакупырский район	1	6,0
9.	Муйнакский район	1	3,5
10.	Кегейлийский район	1	2,0
	Итого	11	99,5
	Андижанская область		
11.	Улугнорский район	1	4,6
12.	Ходжаабатский район	1	3,0
13.	Пахтаабатский район	1	2,0
	Итого	3	9,6
	Кашкадарьинская область		
14.	Яккабагский район	1	5,4
	Итого	1	5,4
	Наманганская область		
15.	Уйчинский район	1	3
	Итого	1	3
	Сурхандарьинская область		
16.	Джаркурганский район	1	2
17.	Ангорский район	2	6
18.	Термезский район	1	2
	Итого	4	10
	Всего	20	127,5

ПРИЛОЖЕНИЕ 3
к Комплексным мероприятиям по
организации санитарной очистки в
городах, районных центрах, городских
поселках и сельских населенных пунктах
республики на 2014-2015 годы

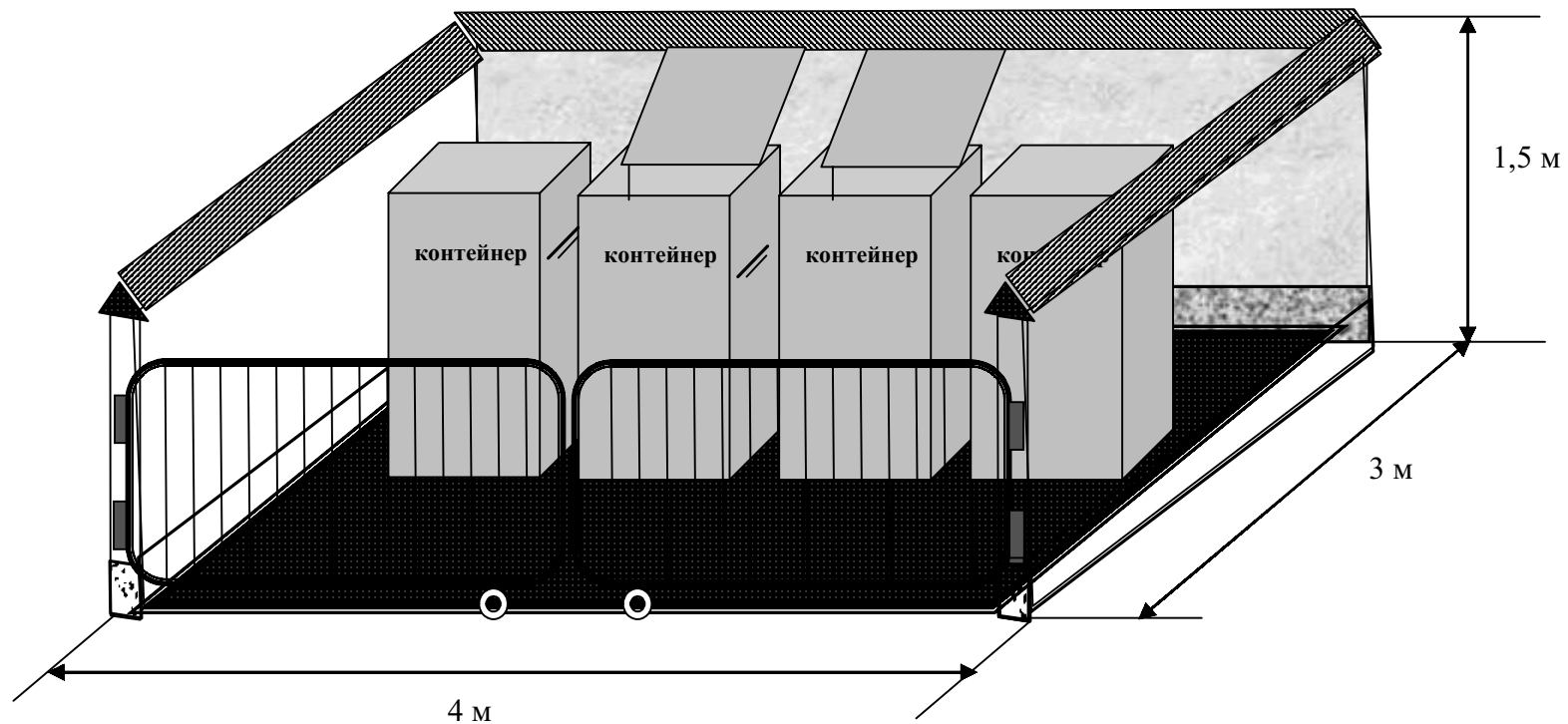
МОДЕЛЬ
организации и контроля вывоза и захоронения твердых бытовых отходов

Схема организации вывоза твердых бытовых отходов	Ответственные	Контроль
<p>I. Создание и оснащение специализированных организаций и районных управлений благоустройства</p> <p>В городах: Создание инфраструктуры специализированных организаций санитарной очистки с наличием: необходимого количества специальной техники с установкой автоматизированной системы удаленного контроля «GPS»; гаража; автомастерской и автомойки; медпункта; административного здания.</p> <p>В районных центрах для оказания услуг населению, проживающему в районных центрах, городских поселках и сельских населенных пунктах: Создание в районных управлениях благоустройства отдельного хозрасчетного участка по вывозу твердых бытовых отходов и его оснащение: необходимое количество специальной техники; гараж; автомастерская и автомойка; медпункт; административное здание.</p>	<p>Хокимияты городов и районов, АК «Узавтосаноат», коммерческие банки, специализированные организации, районные управления благоустройства</p>	<p>Совет Министров Республики Каракалпақстан, хокимияты областей, Госкомприроды, Минздрав, АК «Узавтосаноат», Агентство «Узкоммунхизмат»</p>

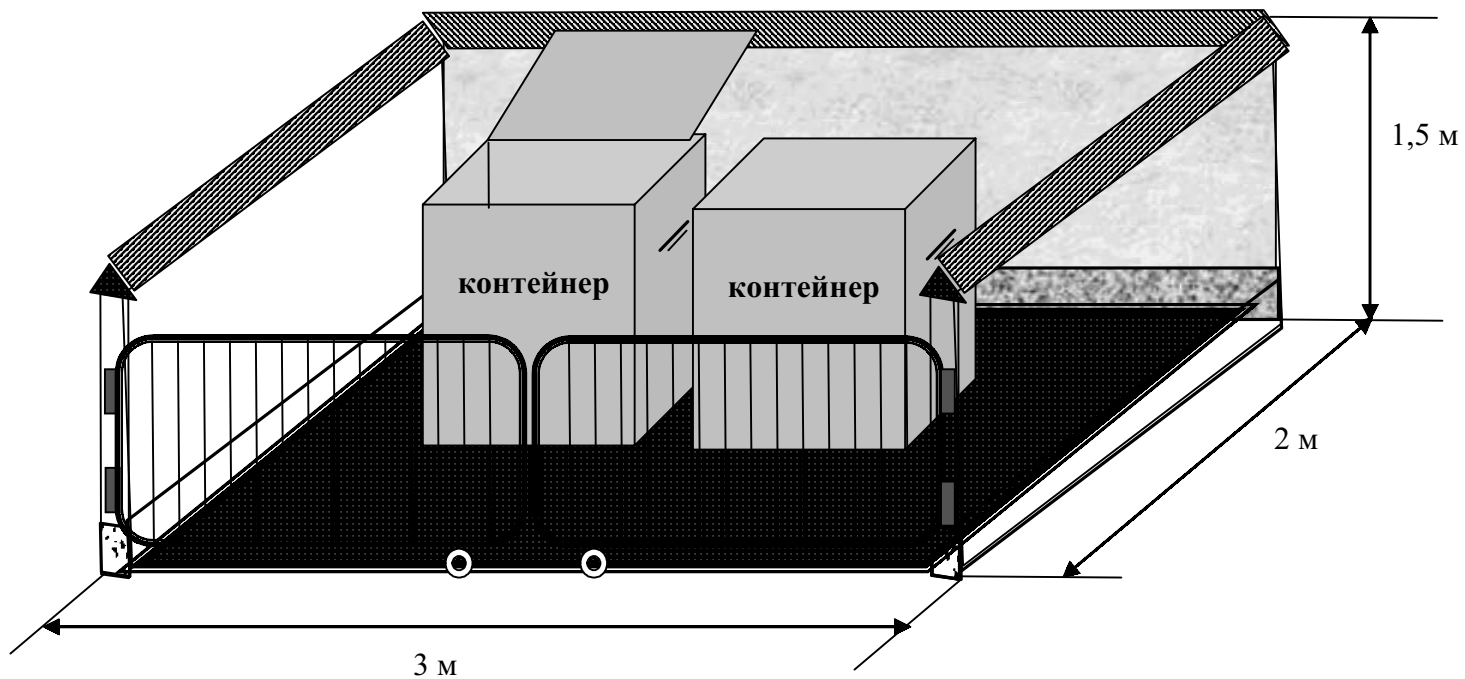
<p align="center">Схема организации вывоза твердых бытовых отходов</p>	<p align="center">Ответственные</p>	<p align="center">Контроль</p>
<p>II. Создание и размещение объектов обращения твердыми бытовыми отходами</p> <ol style="list-style-type: none"> 1. Конкретное распределение территории, обслуживаемой специализированными организациями санитарной очистки в каждом городе и отдельными хозрасчетными участками по вывозу твердых бытовых отходов районных управлений благоустройства в районных центрах, городских поселках и сельских населенных пунктах. 2. Дислокация и определение количества контейнеров и мусоросборочных площадок, необходимых в населенных пунктах. 3. Отвод земельных участков и дислокация вновь создаваемых полигонов. 4. Разработка ежедневного плана-графика вывоза твердых бытовых отходов, составленного с учетом последовательного охвата территорий населенных пунктов. 5. Разработка маршрута движения специальных автотранспортных средств. 	<p>Хокимияты городов и районов, территориальные органы: Госкомземгеодезкадастра; Минздрава; Госархитектстроля</p>	<p>Совет Министров Республики Каракалпакстан, хокимияты областей, Госкомземгеодезкадастр, Госкомприроды, Минздрав, Госархитектстрой, Агентство «Узкоммунхизмат»</p>
<p>III. Строительство мусоросборочных пунктов и их оснащение контейнерами согласно прилагаемых макетов</p>	<p>Хокимияты городов и районов, специализированные организации и районные управления благоустройства</p>	<p>Совет Министров Республики Каракалпакстан, хокимияты областей, органы самоуправления граждан</p>
<p>IV. Строительство новых полигонов твердых бытовых отходов, оснащение действующих и новых полигонов твердых бытовых отходов специальной техникой</p>	<p>Хокимияты городов и районов, АК «Узавтосаноат», Госкомприроды, специализированные организации и городские и районные управления благоустройства</p>	<p>Совет Министров Республики Каракалпакстан, хокимияты областей, Госкомприроды, органы самоуправления граждан</p>
<p>V. Утверждение тарифов на услуги по вывозу твердых бытовых отходов</p>	<p>Территориальные управления финансов</p>	<p>Совет Министров Республики Каракалпакстан, хокимияты областей, Минфин</p>

<p align="center">Схема организации вывоза твердых бытовых отходов</p>	<p align="center">Ответственные</p>	<p align="center">Контроль</p>
<p align="center">VI. Организация сбора, транспортировки и захоронения твердых бытовых отходов</p> <p>1. Инвентаризация физических и юридических лиц, пользующихся услугами организаций санитарной очистки. 2. Заключение специализированными организациями санитарной очистки и хозрасчетными участками по вывозу твердых бытовых отходов районных управлений благоустройства договоров с выявленными в результате инвентаризации потребителями. 3. Оказание качественных услуг вывоза твердых бытовых отходов.</p>	<p>Хокимияты городов и районов, специализированные организации и районные управления благоустройства, территориальные органы: Госкомприроды; Госкомстата; Минздрава; ГНК; МВД; органы самоуправления граждан.</p>	<p>Совет Министров Республики Каракалпакстан, хокимияты областей, Госкомприроды, Госкомстат, Минздрав, МВД, ГНК</p>
<p align="center">VII. Организация своевременного сбора средств за оказание услуг по вывозу твердых бытовых отходов</p>	<p>Хокимияты городов и районов, специализированные организации и районные управления благоустройства, органы самоуправления граждан</p>	<p>Совет Министров Республики Каракалпакстан, хокимияты областей</p>
<p align="center">VIII. Проведение среди населения разъяснительной работы по повышению правовой и санитарно-экологической грамотности в вопросах обращения с твердыми бытовыми отходами</p>	<p>Хокимияты городов и районов, специализированные организации и районные управления благоустройства, органы самоуправления граждан, Госкомприроды, СМИ</p>	<p>Совет Министров Республики Каракалпакстан, хокимияты областей, Госкомприроды, НТРК</p>

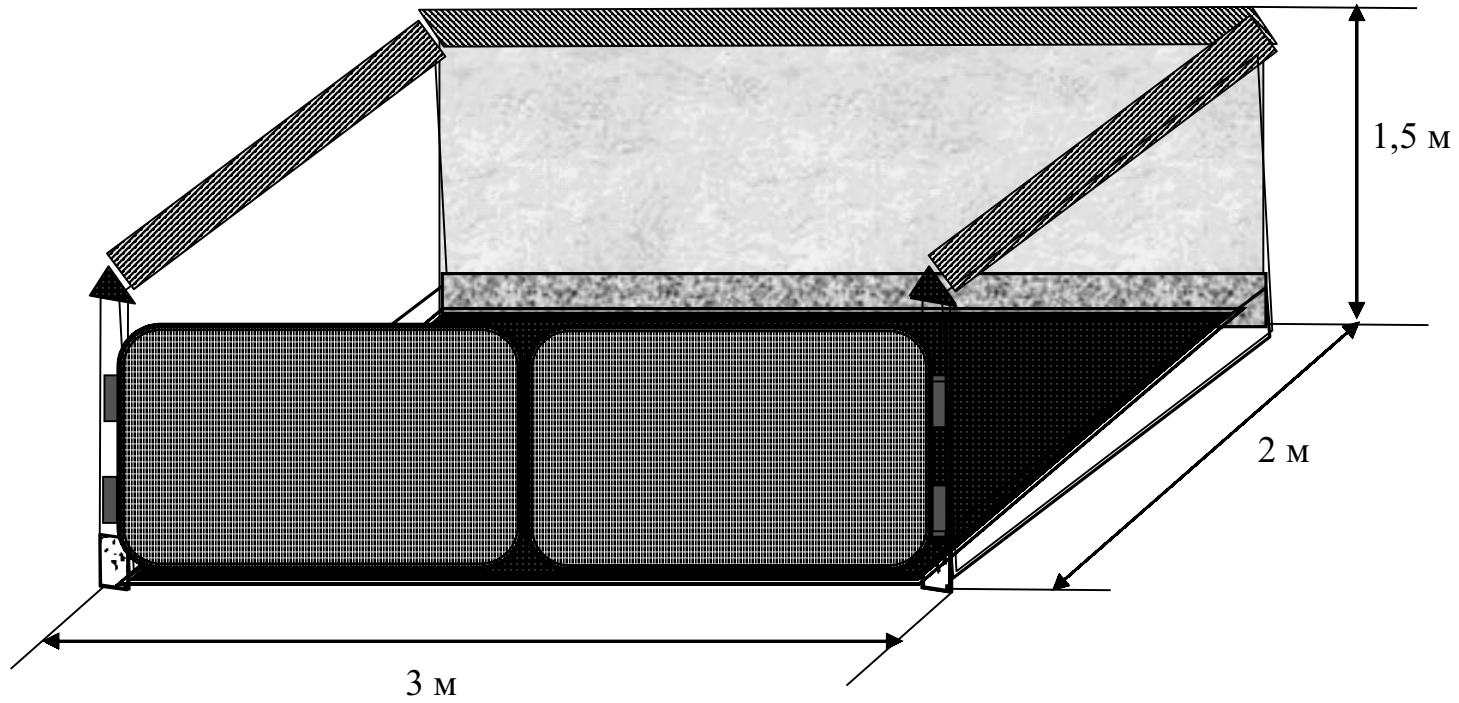
ПРИМЕРНЫЙ МАКЕТ мусоросборочного пункта в городах



ПРИМЕРНЫЙ МАКЕТ
мусоросборочного пункта в районных центрах



ПРИМЕРНЫЙ МАКЕТ
мусоросборочного пункта в поселках городского типа и сельских населенных пунктах



Образец контейнера



Контейнеры производятся из стали толщиной 2 мм.
Наличие ребер жесткости добавляет прочность конструкции.
Габаритные размеры:
длина — 900 мм;
ширина — 900 мм;
высота — 1005 мм;
емкость — 750 л (0,75 м куб.);
грузоподъемность не более 210 кг;
масса контейнера не более 70 кг;
тип антикоррозийного покрытия — эмаль;
цвет — зеленый.

ПРИЛОЖЕНИЕ № 9
к постановлению Кабинета Министров
от 3 декабря 2013 года № 315

СОСТАВ

Рабочей группы по выполнению Комплексных мероприятий по организации санитарной очистки в городах, районных центрах, городских поселках и сельских населенных пунктах республики на 2014-2015 годы на уровне Совета Министров Республики Каракалпакстан и хокимиятов областей

1. Председатель Совета Министров Республики Каракалпакстан, хокимы областей — руководители территориальной Рабочей группы.
2. Министр финансов Республики Каракалпакстан, начальники управлений финансов областей — заместители руководителя Рабочей группы.
3. Начальники территориальных управлений Госкомприроды.
4. Начальники территориальных центров государственного санитарно-эпидемиологического надзора.
5. Начальники территориальных управлений Госархитектстроя.
6. Начальники территориальных управлений Госкомконкуренции.
7. Начальники территориальных управлений Госкомстата.
8. Министр внутренних дел Республики Каракалпакстан, начальники областных управлений внутренних дел.
9. Председатели территориальных органов Фонда «Махалла».
10. Председатели Ассоциаций товариществ частных собственников жилья.
11. Руководители территориальных подразделений НТРК и других СМИ.

ПРИЛОЖЕНИЕ № 10
к постановлению Кабинета Министров
от 3 декабря 2013 года № 315

СОСТАВ
Рабочей группы по выполнению Комплексных мероприятий
по организации санитарной очистки в городах, районных
центрах, городских поселках и сельских населенных пунктах
республики на 2014-2015 годы на уровне хокимиятов
городов и районов

1. Хокимы городов и районов — руководители Рабочей группы
2. Заведующие городских и районных отделов финансов — заместители руководителя Рабочей группы.
3. Начальники городских и районных центров государственного санитарно-эпидемиологического надзора.
4. Начальники городских и районных инспекций Госкомприроды.
5. Начальники городских и районных подразделений Госкомстата.
6. Начальники городских и районных отделов внутренних дел.
7. Председатели городских и районных подразделений фонда «Махалла».
8. Председатели городских и районных ассоциаций товариществ частных собственников жилья и председатели органов самоуправления граждан.
9. Руководители специализированных организаций санитарной очистки и управления благоустройства.

ПРИЛОЖЕНИЕ № 11
к постановлению Кабинета Министров
от 3 декабря 2013 года № 315

Изменения и дополнения, вносимые в постановление
Кабинета Министров от 10 января 2013 г. № 4 «О мерах
по совершенствованию организации работ по благоустройству
населенных пунктов республики»

1. Пункт 2 дополнить абзацем следующего содержания:
«сбор, транспортировка и захоронение твердых бытовых отходов».
2. В приложении № 1:
пункт 4 дополнить абзацем следующего содержания:
«сбор, транспортировка и захоронение твердых бытовых отходов»;
в пункте 5:

дополнить абзацами семнадцатым и восемнадцатым следующего содержания:

«оказание платных услуг санитарной очистки по вывозу твердых бытовых отходов физическим и юридическим лицам на договорной основе;

содержание и эксплуатация мусоросборочных пунктов и полигонов твердых бытовых отходов управлений благоустройства в соответствии с санитарными нормами и правилами»;

абзац семнадцатый считать абзацем девятнадцатым.

3. Текст приложения № 3 изложить в следующей редакции:

«ТИПОВАЯ СТРУКТУРА управления благоустройства городов областного (республиканского — в Республике Каракалпакстан) подчинения и районов



* Финансируется за счет средств от оказания услуг физическим и юридическим лицам по вывозу твердых бытовых отходов.

Предельная численность:

управленческого персонала (УП) — 9 ед.;

инженерно-технических работников (ИТР) — 2 ед.;

вспомогательного персонала — 6 ед.

Примечание: численность производственного персонала определяется исходя из объемов выполняемых работ».